

# CRUIS

Диагностический стенд для  
проверки форсунок CR

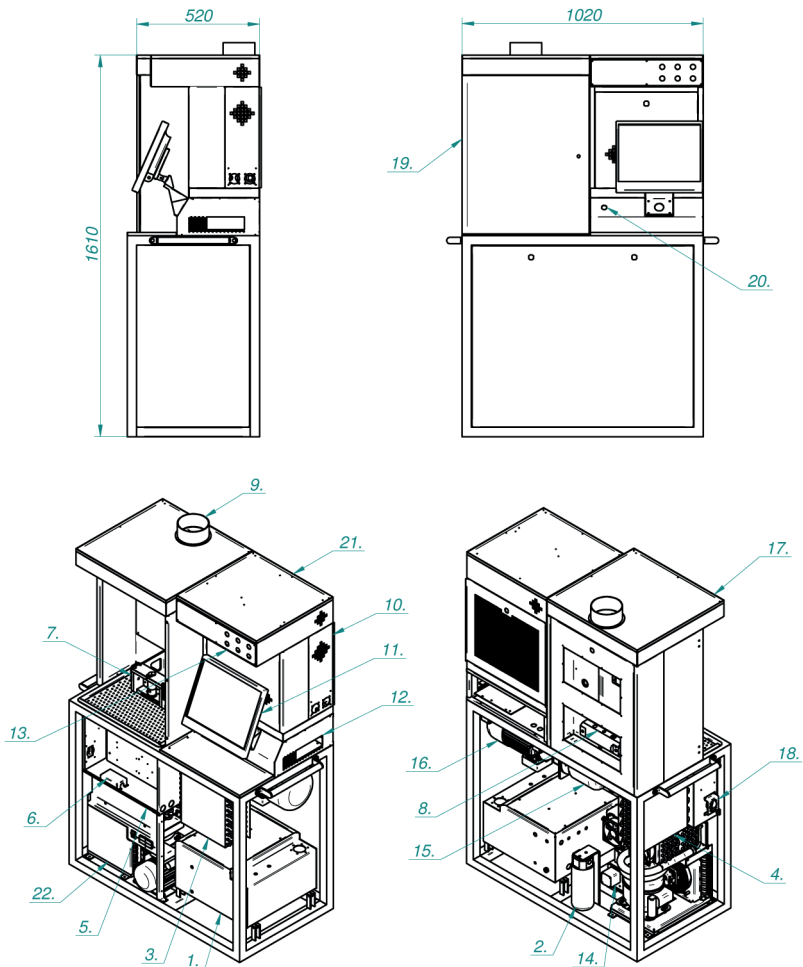


Одноканальный стенд **CRUIS** позволяет в выполнять процедуры, связанные с испытаниями и проверкой форсунок системы Common-Rail различных производителей (Bosch, Denso, Delphi, VDO (Siemens) Cummins, Caterpillar, AZPI).

Стенды CRUIS производятся с возможностью оснащения программно-аппаратным комплексом для кодирования форсунок Bosch, Delphi, Denso. Стенд имеет низкий уровень шума. При запуске насоса высокого давления обеспечивается его плавная раскрутка за счет применения в стенде частотного преобразователя фирмы Shneider.

Программа с тест-планами входит в комплект поставки. Обновления ПО включающие новые тест-планы предоставляются бесплатно.

## Конструктивная схема стенда CRUIS



1. Бак для тестовой жидкости
2. Фильтр тонкой очистки тестовой жидкости
3. Радиатор ПВО №1
4. Радиатор ПВО №2
5. Электротящик
6. Клемная коробка
7. Держатель форсунки
8. Распределительный накопитель давления
9. Фланец вытяжной системы
10. Безмензурочный блок измерений

11. Монитор
12. Персональный компьютер
13. Панель управления
14. Вакуумная установка
15. ТНВД
16. Электродвигатель 4кВт.
17. Верхняя часть испытательного отсека
18. Основной выключатель
19. Защитное стекло
20. Дроссельный кран
21. Блок электроники
22. Холодильный агрегат